

Einflügelige Schallschutz Stahltür
Single Wing Soundproofing Steel Door

Bewertetes Schalldämmmaß
Weighted soundproof rating

Rw 53 dB

geprüft nach DIN EN ISO 140-3:2005
tested according to DIN EN ISO 140-3:2005

Produkt/Product

Door ST1-53

Größenbereich/Size

Höhe/height: 1500 mm – 4000 mm (RBM)
Breite/width: 750 mm – 1500 mm (RBM)

Türblatt/Door leaf

108 mm dick
mit integriertem Dichtungsprofil
dreiseitig gekantet
untere Abdeckung absenkbar mit Absorberelement und
Schleppdichtung
108 mm thick
with integrated sealing
edged on three sides, bottom cover can be lowered,
with absorber panel and sealing

Zarge/Frame

3-seitige Eckzarge mit Dichtungsprofil im Falz, Vollschwelle
3-sided door frame with sealing in the fold, double floor sill

Beschlag/Fitting

2 dreiteilige Konstruktionsbänder mit Kugellagerring
Keilfallenschloß, Leichtmetall-Türdrücker
2 hinges with ball bearing race, lock with a falling latch,
light alloy door handle

Oberfläche/Surface

Türblatt und Zarge verzinkt und pulverbeschichtet als Grundierung
ähnlich RAL 7001
Door leaf and frame galvanized and powder coated as a primer, similar
to RAL 7001

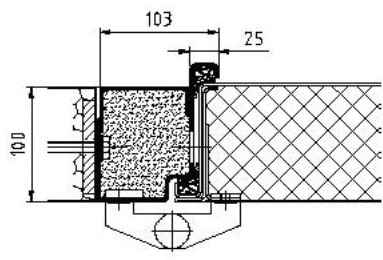
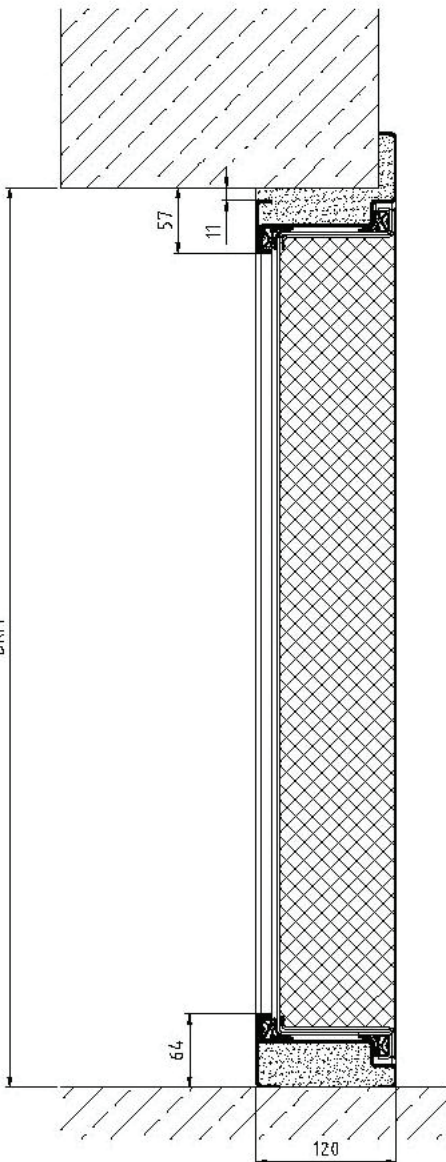
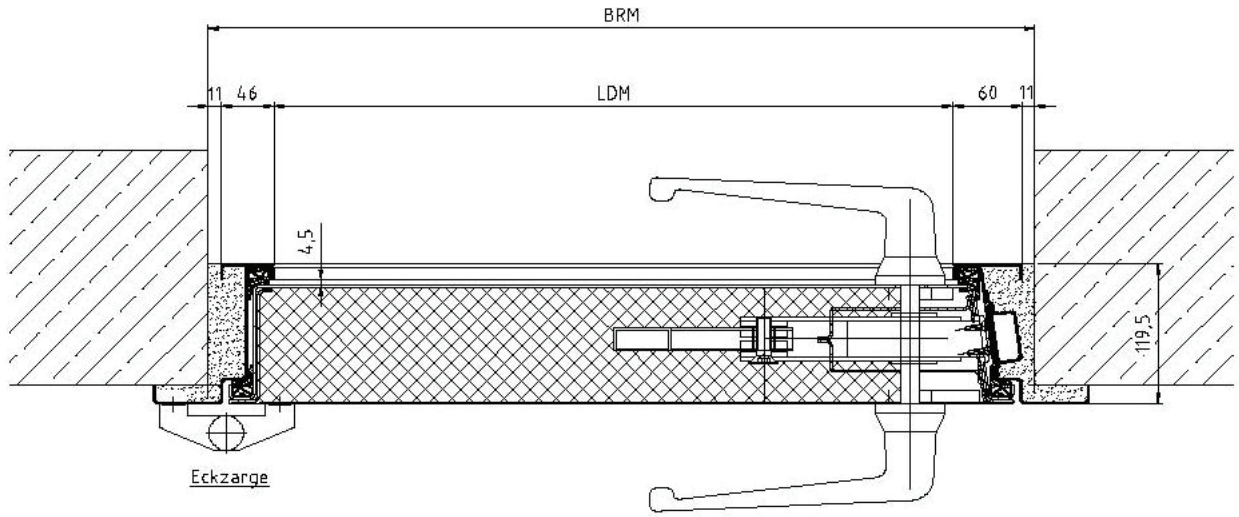
Zubehör
Accessories

Türschließer/Door closer

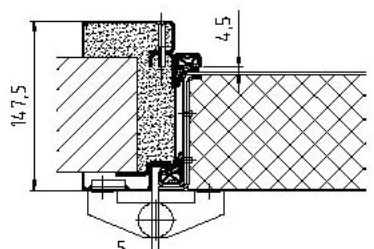
Typ GEZE TS 5000

Verglasung/Glazing

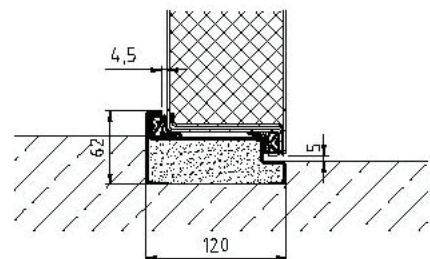
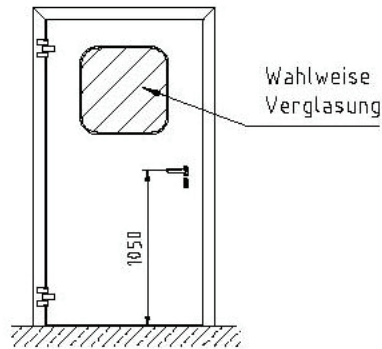
Standard 600 mm x 1000 mm
Sondergrößen möglich / Special sizes possible



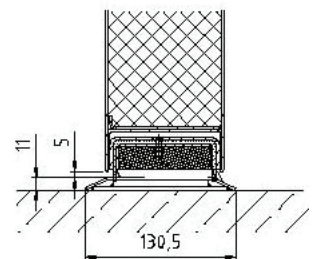
Blockzarge



Umfassungszarge



Halbschwelle



Auflaufschwelle